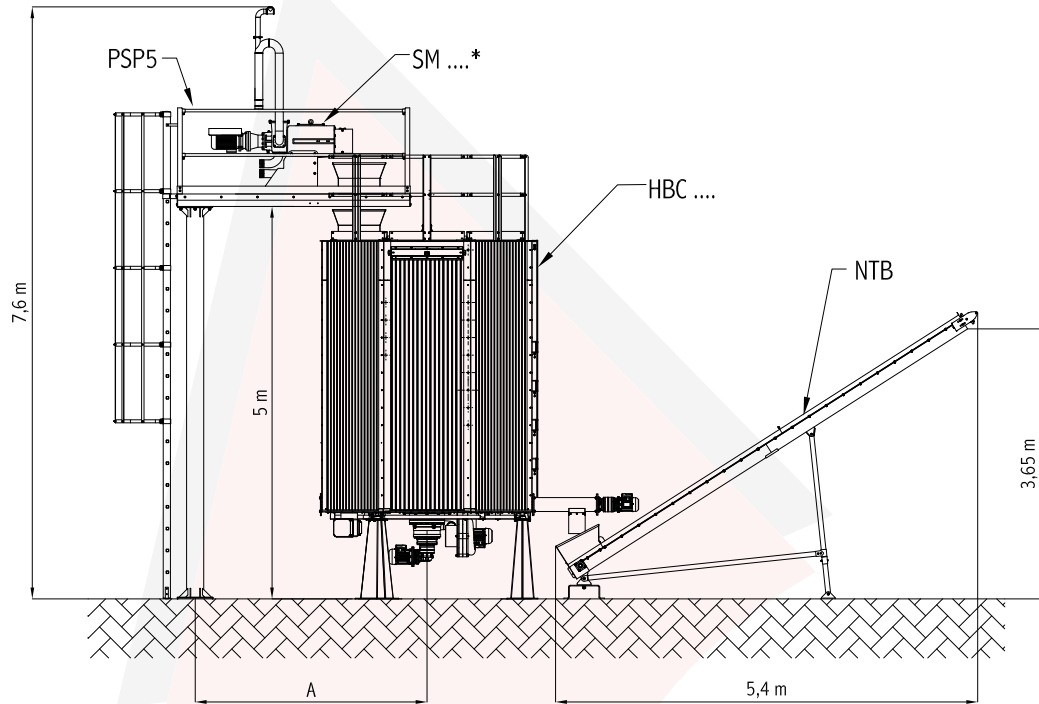




HBC

technical specifications

INSTALLAZIONE POSSIBILE - POSSIBLE INSTALLATION - INSTALLATION POSSIBLE

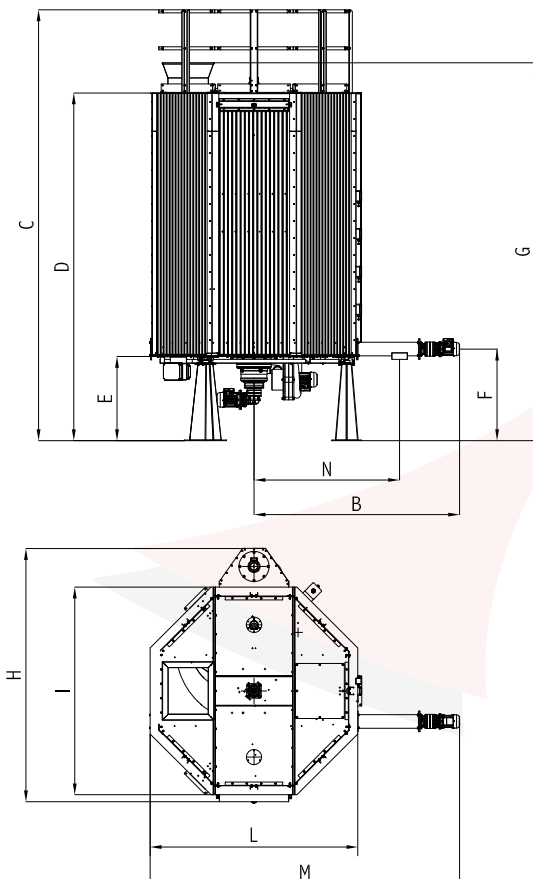


Separatore Tipo Separator Type Séparateur Type	Abbinamento consigliato HBC / Separatore Suggested pairing HBC / Separator Combinaison HBC / Séparateur conseillé		
	HBC 500	HBC 1000	HBC 2500
*SM 260 DM	✓	✓	
*SM 260 FA DM		✓	✓

La fornitura comprende la sola Biocella HBC completa di quadro elettrico

The supply includes only the Biocell with its own control panel
La fourniture comprend seulement la Biocelle HBC complète avec armoire électrique

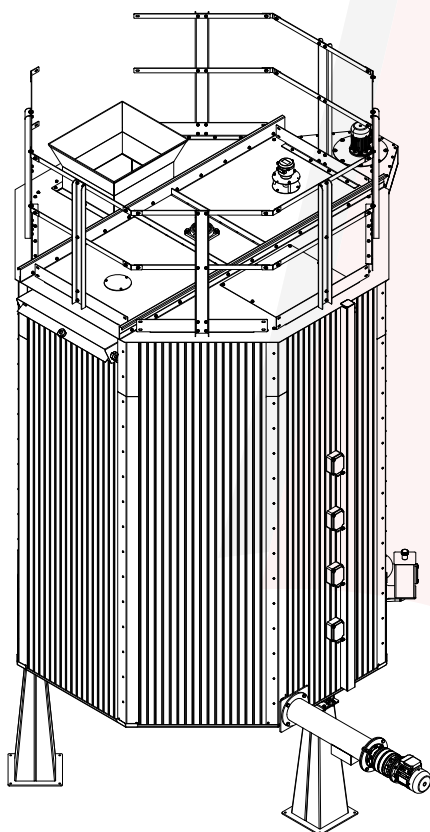
DIMENSIONI INGOMBRO [mm] - OVERALL DIMENSIONS [mm] - DIMENSIONS [mm]



Modelo HBC			
	HBC 500	HBC 1000	HBC 2500
A	2620	2976	3585
B	2368	2714	3353
C	5381	5698	5424
D	4281	4598	4324
E	917	1112	1114
F	1013	1211	1210
G	4827	4998	4724
H	2335	3353	5130
I	2335	2746	4100
L	2023	2746	4100
M	3382	4091	5403
N	1624	1975	2653
Peso Weight kg Poids	2500	4000	6000

Biocella igienizzante Hygienizing biocell Biocelle hygiénisante

Sistema di igienizzazione ed essiccazione della frazione solida separata
Hygienizing and drying system of separated solid fraction
Système d'assainissement et de séchage de la fraction solide séparée



CARATTERISTICHE

Processo controllato elettronicamente mediante quadro elettrico complet di PLC e PC con software dedicato
Controllo a distanza (opzionale)
Igienizzazione: garanzia del processo di pastorizzazione (1 ora a 70C)
Essiccazione: fino al 55% di solidi totali (tramite regolazione dell'HRT)

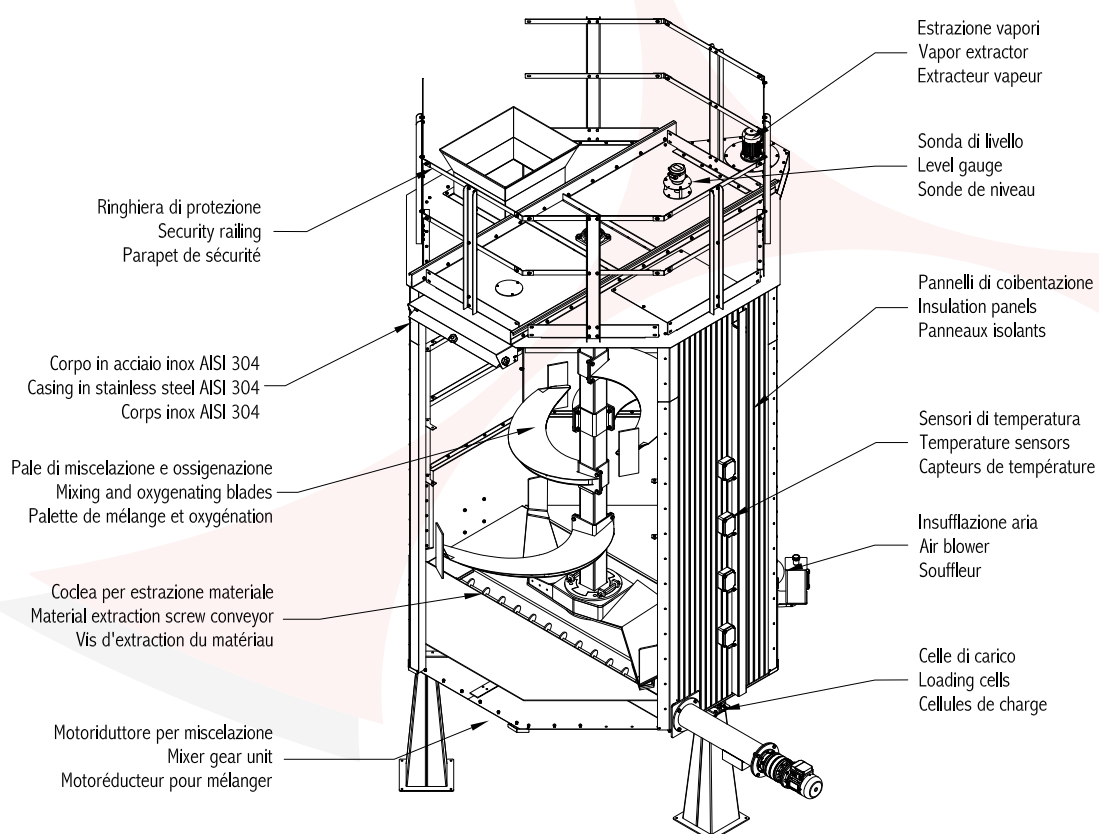
FEATURES

Process electronically commanded through control panel with PLC and PC with proper software.
Remote control (optional)
Halen: Juarantood pasteurization system (1 hour at 70°C)
Drying: till 55% of total solids(through adjustment of HRT)

CARACTÉRISTIQUES

Procés contrôlé électroniquement par l'armoire de commande complet de PLC et PC avec un logiciel personnalisé
Télécommande (en option)
Hygiénisation: système de pasteurisation garanti (1 heure à 70 * C)
Séchage: jusqu'à 55% de solides totaux (par régulation du HRT)

Tipo	Potencia total utilizada [Kw]	Producción [t/día]
500	5,5	4
1000	6,5	8
2500	10,5	20



QUADRI DI COMANDO ELETTRICO - ELECTRIC CONTROL PANELS - ARMOIRES DE COMMANDE

QUADRO ELETTRICO A TERRA

Controllo di impianto HBC completo standard.
Adatto per installazione in zone con possibile presenza di gas aggressivi (es. nelle vicinanze di vasche liquami).

Impianto di raffreddamento a ricircolo chiuso con scambiatore di calore.

Controllo a distanza (opzionale).

Possibilità di controllo regolazione pressatura con attuatore.

QUADRO ELETTRICO A MURO

Controllo di impianto HBC completo standard.
Adatto per installazione solo in zone senza la presenza di gas aggressivi.

Impianto di raffreddamento con ventola e filtro aria esterna.

Controllo a distanza (opzionale).

Possibilità di controllo regolazione pressatura con attuatore.

GROUND CONTROL PANEL

It controls a whole HBC standard plant.
Suitable for installation in zones with possible presence of aggressive gases (i.g. near slurry tanks)

Closed air cycle cooling system with heat exchanger.

Remote control (optional).

Possible press system regulation control with actuator.

WALL CONTROL PANEL

It controls a whole HBC standard plant.
Suitable for installation only in zones without presence of aggressive gases.

Cooling system with open air fan and filter.

Remote control (optional).

Possible press system regulation control with actuator.

ARMOIRE DE COMMANDE A TERRE

Contrôle du système HBC standard.
Pour l'installation dans les zones ayant une possible présence de gaz agressifs (ex. auprès de cuves-lisier).

Système de refroidissement à recirculation fermée de [air avec échangeur de chaleur.

Télécommande (en option).

Possible contrôle de système de pressage avec actionneur.

ARMOIRE DE COMMANDE AU MUR

Controlle du système HBC standard.
Pour l'installation seulement dans les zones sans présence de gaz agressifs.

Ventilateur de refroidissement et filtre pour l'air.

Télécommande (en option).

Possible contrôle de système de pressage avec actionneur.

ESEMPIO IMPIANTO HBC STANDARD - HBC STANDARD PLANT EXAMPLE - EXEMPLE DE SYSTÈME HBC STANDARD

